



ERCO-LE 75 ERCO-LE 55



7,5 t 

5,5 t 

Élévateurs à colonnes mobiles électromécaniques

Les ponts élévateurs sont disponibles avec des portées comprises entre 7500 et 5500 kg par colonne. Leur conception répond aux exigences du garagiste moderne, avec un grand souci pour les détails.

Elektromechanische mobile Säulenhebebühnen

Die Hebevorrichtungen sind mit Tragfähigkeiten bis zu 7500 und 5500 kg pro Säule erhältlich. Die Konstruktionskriterien passen sich den Anforderungen des modernen Automechanikers an, ohne die Detailgenauigkeit außer Acht zu lassen

ÉLÉVATEURS À COLONNES MOBILES ÉLECTROMÉCANIQUES AVEC NOUVELLE CENTRALE ÉLECTRONIQUE

CARACTÉRISTIQUES

- Configuration set 4-6-8 colonnes port. 7,5 / 5,5 t par colonne
- Actionnement depuis toutes les colonnes.
- Réalignement automatique de quelques millimètres entre les colonnes

MODES OPÉRATIONNELS

- Fonctionnement simultané de toutes les colonnes.
- Fonctionnement par deux colonnes.
- Fonctionnement par colonne seule
- Fonctionnement avec départ par deux colonnes déphasées.

ELEKTROMECHANISCHE MOBILE SÄULENHEBEBÜHNEN MIT NEUER COMPUTERISIERTER STEUERINHEIT

EIGENSCHAFTEN

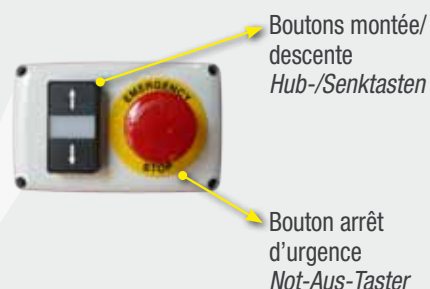
- Konfigurationssätze 4-6-8 Säulen Tragfähigkeiten 7,5 / 5,5 Tonnen pro Säule
- Betätigung von allen Säulen aus möglich.
- Automatische Wiederausrichtung zwischen den Säulen bei wenigen Millimetern Abweichung.

BETRIEBSARTEN

- Gleichzeitiger Betrieb aller Säulen.
- Paarweiser Betrieb der Säulen.
- Betrieb einer einzelnen Säule.
- Betrieb mit versetztem Start der Säulenpaare.



Sur toutes les colonnes menées An allen angetriebenen Säulen



Colonne commandes Steuersäule



TIMON DE MANŒUVRE / STEUERUNG:

hydraulique / hydraulisch



7,5 t 

mécanique / mechanisch



5,5 t 



ERCO-LE 75 ERCO-LE 55

Élévateurs à colonnes mobiles
électromécaniques

Elektromechanische, mobile
Säulenhebebühnen

AVANTAGES

1) Nouvelle centrale avec les caractéristiques exclusives suivantes :

- Téléassistance via internet
- En se connectant à un PC et à une ligne ADSL, il est possible d'effectuer un contrôle complet, dans le monde entier, de la centrale et des colonnes : tests et vérifications électroniques et électromécaniques, vérification des pannes, analyse des modes de travail ; possibilité de visualisation via web-cam aussi.
- Mémorisation et enregistrement des événements
- temps de fonctionnement, indication des événements survenus et des pannes, etc...
- Colonnes avec nouveau codeur absolu
- équipé de processeur à 12 bits, raccordé directement à la vis de levage.
- Entretien programmé automatiquement.

2) Gain d'énergie

- La puissance électrique installée, inférieure par rapport aux concurrents équivalents, et le démarrage des colonnes en séquence garantissent une absorption inférieure au démarrage.

3) La haute efficacité du mécanisme et la gestion électronique

- garantissent le fonctionnement même en cas de faible alimentation de secteur.

4) Poids réduits

- pour une meilleure maniabilité

VORTEILE

1) Neues Steuergerät mit diesen exklusiven Merkmalen:

- Fernassistenz per Internet
- Über einen Anschluss an PC und ADSL-Netz kann in Echtzeit weltweit eine komplette Kontrolle des Steuergeräts und der Säulen durchgeführt werden: Tests und elektronische und elektromechanische Kontrollen, Fehlersuche, Analyse der Betriebsart; Anzeige auch über Webcam möglich.
- Speicherung und Aufzeichnung der Ereignisse
- Arbeitszeit, Anzeige der eingetretenen Ereignisse und der Störungen usw.
- Säulen mit neuem Absolutencoder
- mit 12-Bit-Prozessor, direkt an die Hubspindel angeschlossen.
- Selbstprogrammierte Wartung

2) Energieersparnis

Dank der im Vergleich zu gleichwertigen Produkten der Konkurrenz geringeren installierten elektrischen Leistung und dem sequentiellen Säulenstart, der einen geringere Stromaufnahme beim Anlauf gewährleistet.

3) Die hohe Effizienz des Antriebs und die elektronische Verwaltung

- gewährleisten die Nutzung auch mit einer geringen Netzleistung.

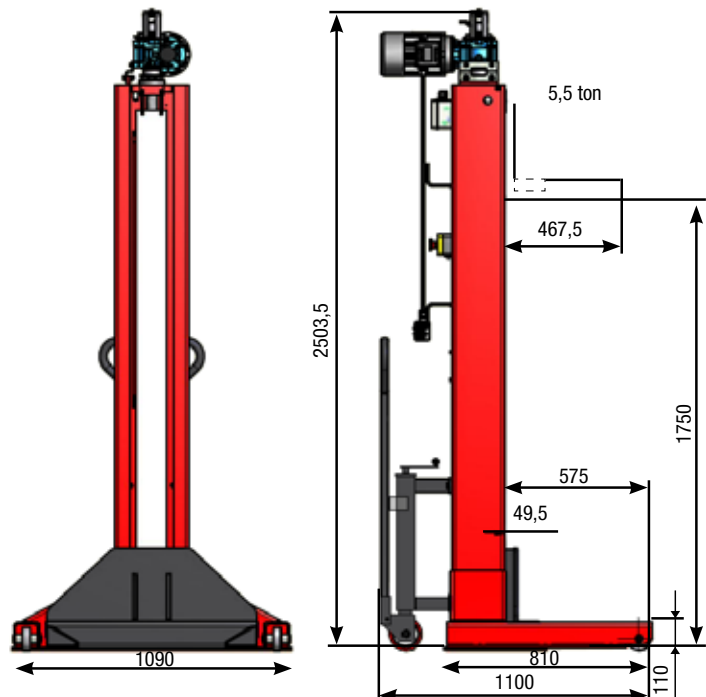
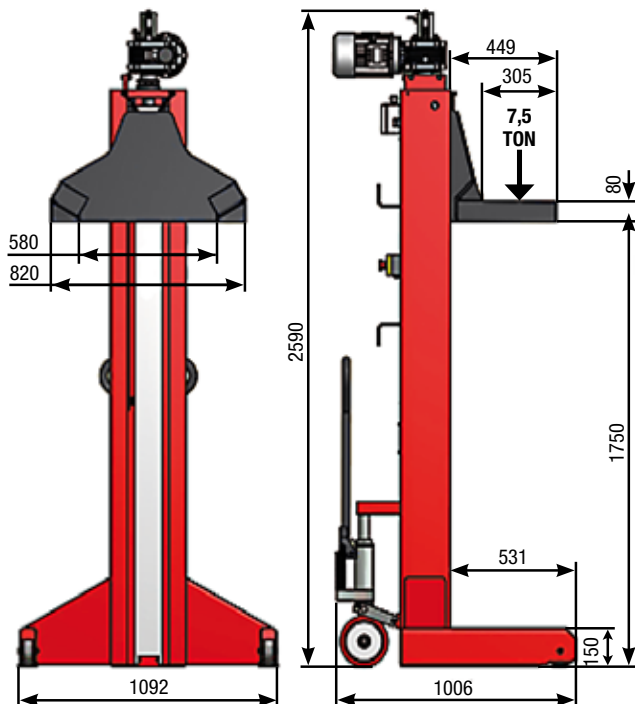
4) Geringes Gewicht

- für eine einfacher Handhabung.

ERCO-LE 75

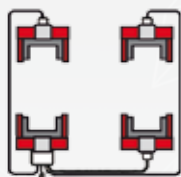
DONNÉES TECHNIQUES - TECHNISCHE DATEN

ERCO-LE 55

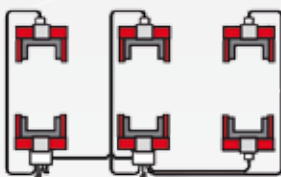


CONFIGURATIONS - KONFIGURATIONEN

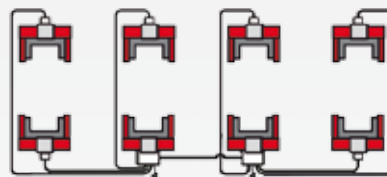
**Jeu de 4 colonnes /
Satz mit 4 Säulen**
ERCO-LE -4



**Jeu de 6 colonnes /
Satz mit 6 Säulen**
ERCO-LE -4
+
ERCO-LE -2



**Jeu de 8 colonnes /
Satz mit 8 Säulen**
ERCO-LE -4
+
ERCO-LE -4



DONNÉES TECHNIQUES - TECHNISCHE DATEN

	ERCO-LE 75	ERCO-LE 55
Portée par colonne - Tragfähigkeit pro Säule	7,5t	5,5t
Vitesse de montée - Hubgeschwindigkeit	670 mm/min	575 mm/min
Poids par colonne - Gewicht pro Säule	410 kg	355 kg
Puissance moteur par colonne - Motorleistung pro Säule	3 kW	2,2 kW
Alimentation - Stromversorgung	400V 50÷60 HZ	400V 50÷60 HZ
Ø MINI/MAXI pneumatique - Ø MIN/MAX Reifen	Ø 900/1200 mm	Ø 900/1200 mm
Timon de manœuvre hydraulique - Hydraulische Bewegungssteuerung	√	X (mécanique - mechanisch)

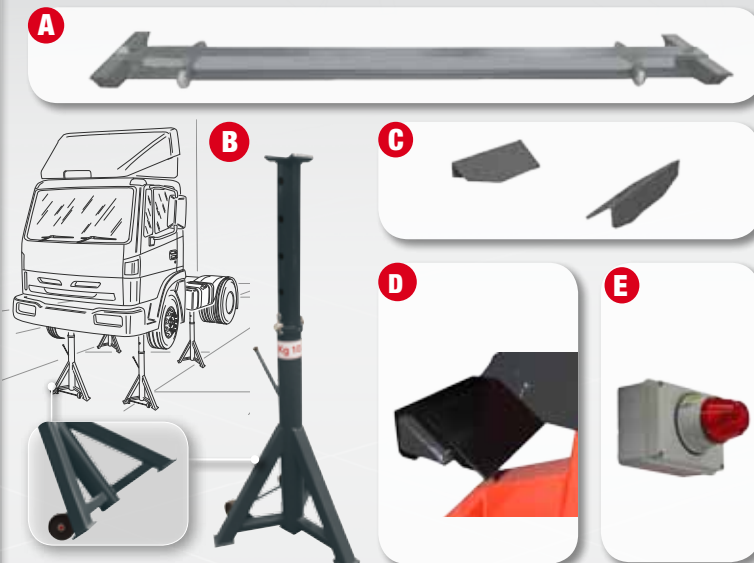
VARIANTES MACHINE - MASCHINEN-VARIANTEN

- A** - Centrale sur meuble étroite
- Steuergerät auf Gerätewagen
- B** - Boîte à boutons pour commande à distance par câble de 15 m
- Fernbedienung mit 15m-Kabel
- C** - Fourches réglables sur différents diamètres de roue
- Auf verschiedene Raddurchmesser einstellbare Gabeln



EN OPTION - OPTIONAL

- A** - Traverse libre roues
- Radfreiheber
(maxi - max. 15 000 kg).
- B** - Petites colonnes - Kleine Säulen
- 7 500 kg
- 10 000 kg.
- C** - Rallonges fourches
- Gabelverlängerungen
- D** - Adaptateurs - Adapter
Ø 900÷800 mm
(maxi - max. 7 500 kg)
Ø 800÷700 mm
(maxi - max. 7 500 kg)
Ø 700÷500 mm
(maxi - max. 7 500 kg)
- E** - Visseuse lumineuse machine en mouvement
- Leuchtanzeige Maschine in Bewegung



Pour de plus amples informations, consultez le catalogue complet des accessoires. / Für weitere Informationen schlagen Sie bitte im Gesamtkatalog des Zubehörs nach.



NEXION SPA - ITALY - Società unipersonale soggetta a direzione e coordinamento di Minio srl - A sole shareholder Minio company

www.corghi.com - info@corghi.com

